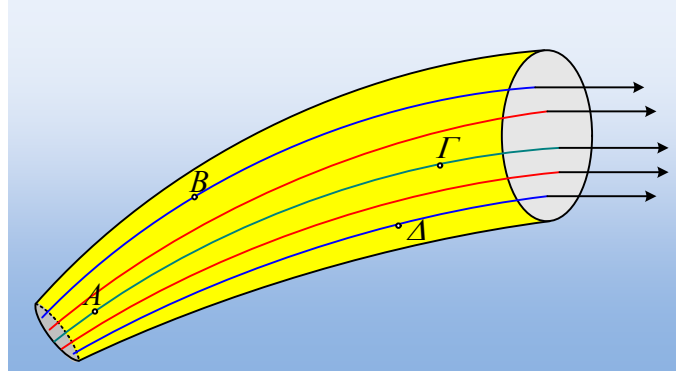


Ρευματική γραμμή και φλέβα.

Στο σχήμα δίνεται ένα τμήμα οριζόντιου σωλήνα, εντός του οποίου ρέει ιδανικό υγρό, με σταθερή παροχή και κάποιες ρευματικές γραμμές του.



- i) Η ροή αυτή είναι στρωτή ή τυρβώδης;
- ii) Να σημειώστε στο σχήμα τη φλέβα του υγρού η οποία περικλείεται από τις δύο κόκκινες ρευματικές γραμμές του σχήματος, την οποία ας ονομάσουμε φλέβα X.
- iii) Μια δεύτερη φλέβα Y περιβάλλεται από τις μπλε ρευματικές γραμμές. Η παροχή είναι μεγαλύτερη στην φλέβα X ή στην Y και γιατί;
- iv) Κάποια στιγμή ένα σωματίο βρίσκεται στο σημείο B. Να σχεδιάσετε την ταχύτητα του σωματίου αυτού. Μπορεί μετά από λίγο το σωματίο αυτό να περάσει από το σημείο Γ;
- v) Ένα σωματίο Σ_1 σε μια στιγμή t_0 περνάει από το σημείο A, ενώ τη στιγμή t_1 , φτάνει στο σημείο Γ, ενώ στο σημείο A βρίσκεται πια ένα δεύτερο σωματίο Σ_2 .
 - α) Το σωματίο Σ_1 ή το Σ_2 έχει μεγαλύτερη ταχύτητα στη θέση A;
 - β) Τη στιγμή t_1 ποιο από τα δύο σωματία έχει μεγαλύτερη ταχύτητα;
 - γ) Κατά την μετακίνηση του Σ_1 από το A στο B ασκήθηκε πάνω του δύναμη ή όχι; Αν ναι, από πού μπορεί να ασκήθηκε η δύναμη αυτή; Το έργο της δύναμης αυτής είναι θετικό, αρνητικό ή μηδέν;

Να δικαιολογήσετε τις απαντήσεις σας.

Υλικό Φυσικής-Χημείας

Γιατί το να μοιάζεις πράγματα, είναι καλό για όλους...

Επιμέλεια:

Διονύσης Μάργαρης