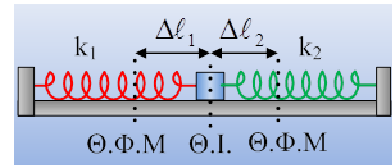


## Μηχανική ενέργεια και ενέργεια ταλαντώσεων.

Ας δούμε μέσω δύο παραδειγμάτων τι συμβαίνει με την μηχανική ενέργεια και την ενέργεια ταλάντωσης. Είναι το ίδιο πράγμα; Ταυτίζονται;

### Παράδειγμα 1<sup>ο</sup>:

Στο διπλανό σχήμα το σώμα ηρεμεί, ενώ για τις σταθερές των δύο ελατηρίων  $k_2=3k_1$  και  $\Delta\ell_2=A$ . Εκτρέπουμε το σώμα προς τα δεξιά μέχρι που το ελατήριο σταθεράς  $k_2$ , να αποκτήσει το φυσικό μήκος του (θέση Γ) και το αφήνουμε να ταλαντωθεί.



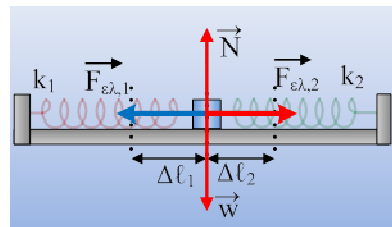
- i) Να υπολογιστεί η ενέργεια που απαιτήθηκε για την εκτροπή του σώματος καθώς και η ενέργεια ταλάντωσης.
- ii) Να βρεθεί η μηχανική ενέργεια του συστήματος τη στιγμή που αφήνεται να ταλαντωθεί.
- iii) Κάποια στιγμή που το σώμα βρίσκεται στο δεξιό άκρο της ταλάντωσης, αφαιρούμε το ελατήριο σταθεράς  $k_2$  χωρίς απώλεια ενέργειας και το σώμα ταλαντώνεται πλέον με πλάτος  $A_1$ . Αφού βρεθεί το νέο πλάτος ταλάντωσης, να υπολογιστεί η ενέργεια ταλάντωσης και να συγκριθεί με την ενέργεια της πρώτης ταλάντωσης.

### Απάντηση:

- i) Στην αρχική θέση ισορροπίας:

$$\Sigma F=0 \rightarrow F_{1ελ}=F_{2ελ} \rightarrow k_1 \cdot \Delta\ell_1 = k_2 \cdot \Delta\ell_2 \rightarrow \Delta\ell_1 = 3 \cdot \Delta\ell_2 = 3A.$$

Εφαρμόζουμε για το σώμα το Θ.Μ.Κ.Ε. για την προς τα δεξιά μετακίνησή του κατά  $\Delta\ell_2 = A$ , με την εξάσκηση μιας κατάλληλης εξωτερικής δύναμης  $F_{εξ}$  και παίρνουμε:



$$K_{τελ} - K_{αρχ} = W_w + W_N + W_{F1ελ} + W_{F2ελ} + W_{Fεξ} \rightarrow$$

$$0 - 0 = 0 + 0 + (U_{1αρχ} - U_{1τελ}) + (U_{2αρχ} - U_{2τελ}) + W_{Fεξ} \rightarrow$$

$$0 = \left( \frac{1}{2} k_1 (\Delta\ell_1)^2 - \frac{1}{2} k_1 (\Delta\ell_1 + \Delta\ell_2)^2 \right) + \left( \frac{1}{2} k_2 (\Delta\ell_2)^2 - 0 \right) + W_{Fεξ} \rightarrow$$

$$W_{Fεξ} = -\frac{1}{2} k_1 \cdot 9A^2 + \frac{1}{2} k_1 \cdot 16A^2 - \frac{1}{2} 3k_1 \cdot A^2 = 2k_1 A^2$$

Ενώ η ενέργεια ταλάντωσης είναι ίση:

$$E = \frac{1}{2} D A^2 = \frac{1}{2} 4k_1 A^2 = 2k_1 A^2$$

Βλέπουμε δηλαδή ότι η ενέργεια της πρώτης ταλάντωσης είναι ίση με την ενέργεια που προσφέραμε στο σώμα για να το εκτρέψουμε από τη θέση ισορροπίας του, πράγμα που περιμέναμε.

- ii) Τη στιγμή που το σώμα αφήνεται να ταλαντωθεί το σύστημα σώμα-ελατήρια έχει μηχανική ενέργεια:

$$E_{\mu} = U_1 + U_2 + K = \frac{1}{2} k_1 (\Delta\ell_1 + \Delta\ell_2)^2 + 0 + 0 = 8k_1 A^2$$

Προφανώς η παραπάνω τιμή της μηχανικής ενέργειας δεν έχει καμιά σχέση με την ενέργεια ταλάντωσης.

- iii) Από τη στιγμή που αφαιρείται το δεύτερο ελατήριο, το σώμα ξεκινά μια νέα ταλάντωση με θέση ισορροπίας, τη θέση φυσικού μήκους του ελατηρίου, συνεπώς το νέο πλάτος ταλάντωσης θα είναι

$$A_1 = \Delta\ell_1 + \Delta\ell_2 = 3A + A = 4A$$

Ενώ η αντίστοιχη ενέργεια της νέας ταλάντωσης είναι:

$$E_1 = \frac{1}{2}DA_1^2 = \frac{1}{2}k_1 \cdot 16A^2 = 8k_1A^2$$

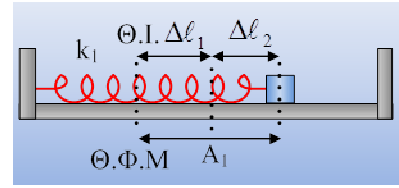
Δηλαδή ίση, όχι με την αρχική ενέργεια ταλάντωσης, αλλά με την δυναμική ενέργεια του ελατηρίου, που ισούται και με την μηχανική ενέργεια του συστήματος, πριν την αφαίρεση του ελατηρίου σταθεράς  $k_2$ .

Ή με άλλα λόγια, η μηχανική ενέργεια παραμένει σταθερή, ενώ αυτό δεν συμβαίνει για τις ενέργειες των δύο ταλαντώσεων. Να το πούμε αλλιώς:

Αρχικά το σύστημα των δύο ελατηρίων που έχουν επιμηκυνθεί, έχουν ενέργεια παραμόρφωσης ίση με:

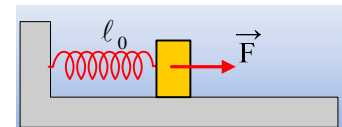
$$E_{αρχ} = \frac{1}{2}k_1(\Delta\ell_1)^2 + \frac{1}{2}k_2(\Delta\ell_2)^2 = 6k_1A^2$$

Για να υπάρξει η αρχική ταλάντωση, απαιτείται να προσφέρουμε στο σύστημα ενέργεια  $E = 2k_1A^2$  και αυτήν την τιμή έχει η ενέργεια της πρώτης ταλάντωσης. Μόλις όμως αφαιρεθεί το δεύτερο ελατήριο, το οποίο έχει το φυσικό μήκος του, όλη η μηχανική ενέργεια του συστήματος, ίση με  $8k_1A^2$  θα εμφανίζεται και ως ενέργεια της δεύτερης ταλάντωσης.



### Παράδειγμα 2<sup>ο</sup>.

Το σώμα του διπλανού σχήματος ηρεμεί σε λείο οριζόντιο επίπεδο, δεμένο στο άκρο ιδανικού ελατηρίου σταθεράς  $k$ . Σε μια στιγμή ασκούμε στο σώμα μια σταθερή δύναμη  $F$ , όπως στο σχήμα.



- i) Να αποδειχθεί ότι το σώμα θα εκτελέσει ΑΑΤ και να βρεθεί το πλάτος και η ενέργεια ταλάντωσης.
- ii) Πόση είναι η ενέργεια που προσφέρει η δύναμη στο σώμα, μέχρι να ολοκληρώσει μια πλήρη ταλάντωση και πόση είναι η ενέργεια της ταλάντωσης τη στιγμή  $t=T$ ;

### Απάντηση:

- i) Το σώμα επιταχύνεται προς τα δεξιά, μέχρι μια θέση, όπου  $\Sigma F=0$  ή

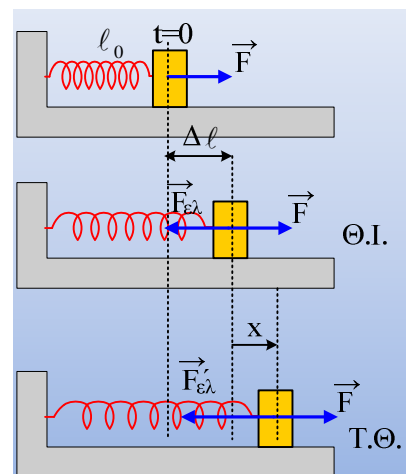
$$F=F_{ελ} \text{ ή } k\Delta\ell = F \rightarrow \Delta\ell = \frac{F}{k}$$

Παίρνοντας το σώμα σε μια τυχαία θέση παίρνουμε:

$$\Sigma F=F-F_{ελ}=F-k(\Delta\ell +x)=-kx$$

Άρα το σώμα εκτελεί ΑΑΤ με πλάτος  $A=\Delta\ell = \frac{F}{k}$  έχοντας ενέργεια

ταλάντωσης:



$$E = \frac{1}{2}DA^2 = \frac{1}{2}k\left(\frac{F}{k}\right)^2 = \frac{F^2}{2k}$$

ii) Μετά από μια περίοδο το σώμα έχει επιστρέψει στην αρχική του θέση. Το έργο της δύναμης F είναι ίσο με μηδέν. Πράγματι  $W_F = F \cdot 2A \sin 0^\circ + F \cdot 2A \sin 180^\circ = 0$ , πράγμα που σημαίνει ότι μέσω της δύναμης δεν μεταφέρθηκε ενέργεια στο σώμα.

Η ενέργεια της ταλάντωσης βέβαια είναι:

$$E = \frac{1}{2}DA^2 = \frac{1}{2}k\left(\frac{F}{k}\right)^2 = \frac{F^2}{2k}$$

Και η τιμή αυτή, δεν έχει καμιά σχέση με το έργο της δύναμης ή με τη μηχανική ενέργεια του συστήματος σώμα-ελατήριο, η οποία στη θέση αυτή είναι μηδενική.

### Υλικό Φυσικής - Χημείας.

Επειδή το να μοιράζεσαι πράγματα, είναι καλό για όλους...

Επιμέλεια

*Διονύσης Μάργαρης*